

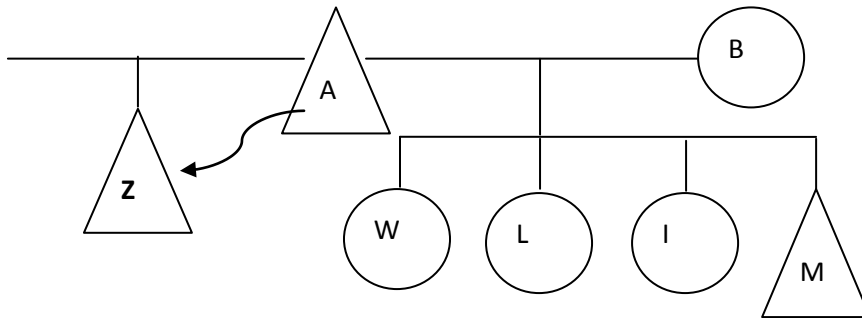
Menggugat Warisan karena Wasiat

Oleh : Fazat Azizah, SH., S.Sy*

Bagian II

a. Hukum Perdata (BW)

Bagannya adalah :



Ahli waris (AW) A adalah : B, Z, W, L, I, dan M

Bagian masing-masing menurut BW, langkah yang harus dilakukan adalah

Penghitungan secara Ab-Intestato:

- Laksanakan testament terlebih dahulu dengan memberikan bagian testament maksimal $\frac{1}{3}$ kepada Z $\rightarrow 1 - \frac{1}{3} = \frac{2}{3}$,
- Bagian masing-masing AW
B = $\frac{2}{3} \times \frac{1}{6} \times \text{HW}$ (istri/ibu \rightarrow bagian mak $\frac{1}{4}$, dan boleh kurang dari $\frac{1}{4}$) berlaku asas Lex Hac Edictali, dasar hukum

$$B = \frac{2}{18} \times \text{HW}$$

$$Z = \frac{2}{3} \times \frac{1}{6} \times \text{HW} \rightarrow \frac{2}{18} \times \text{HW}$$

$$W = \frac{2}{3} \times \frac{1}{6} \times \text{HW} \rightarrow \frac{2}{18} \times \text{HW}$$

$$L = \frac{2}{3} \times \frac{1}{6} \times \text{HW} \rightarrow \frac{2}{18} \times \text{HW}$$

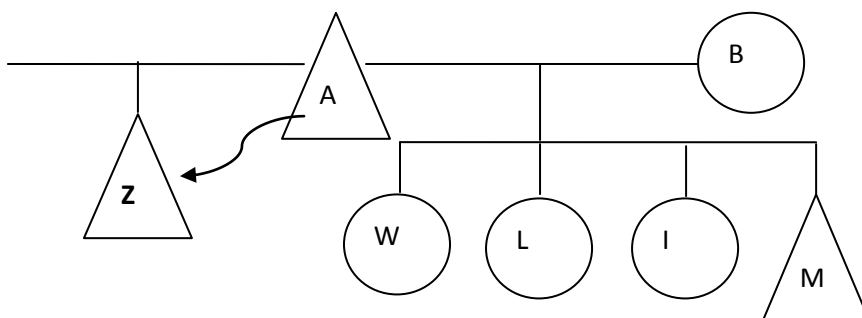
$$I = \frac{2}{3} \times \frac{1}{6} \times \text{HW} \rightarrow \frac{2}{18} \times \text{HW}$$

$$M = \frac{2}{3} \times \frac{1}{6} \times \text{HW} \rightarrow \frac{2}{18} \times \text{HW}$$

$$\text{Jadi Z mendapatkan bagian } \frac{1}{3} \text{ HW} + (\frac{2}{18} \times \text{HW})$$

b. Hukum Islam

Bagannya adalah :



Ahli waris (AW) A adalah : B, Z, W, L, I, dan M

Bagiannya adalah:

Dalam hukum Islam, wasiat diberikan kepada selain ahli waris

- B = $1/8$
 - Z, W, L, I, M = ASH (Ashobah bil Ghair) \rightarrow sisa dari $8/8 - 1/8 = 7/8$
 - Kemudian $7/8 : 7$ (bagian laki-laki 2x bagian perempuan)
 - Jadi yang laki-laki mendapatkan @2 \rightarrow Z, M = 4
 - Sedangkan perempuan mendapatkan @ 1 \rightarrow W, L, I = 3
- 7**